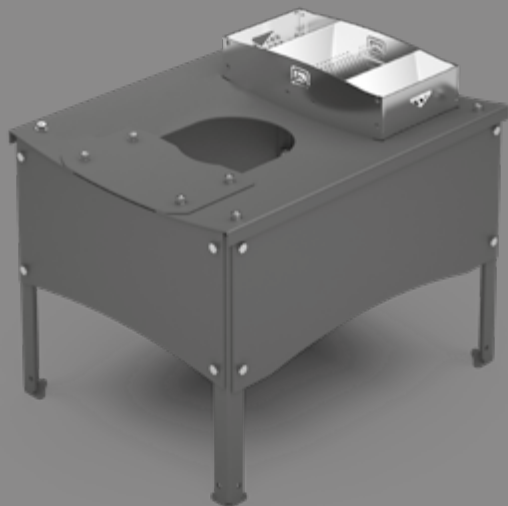


РУКОВОДСТВО ПО ЭКСПЛУАТАЦИИ
Закрытая каменка БЫЛИНА

**ЗАКРЫТАЯ
КАМЕНКА**



Версия 21.02 от 07.09.21

Подробное изучение настоящего руководства
до монтажа изделия является **ОБЯЗАТЕЛЬНЫМ!**



ТЕПЛОДАР *Слагаемые успеха*

- Знать, превосходить и удовлетворять потребности рынка
- Обеспечивать высокие стандарты качества продукции
- Идти собственным путем, создавая инновационные решения

О КОМПАНИИ:

Компания «Теплодар» разрабатывает и производит отопительное и печное оборудование с 1997 года. Творческий подход на всех этапах производственного процесса, тщательный выбор поставщиков и пристальное внимание к потребностям покупателя – вот базовые принципы работы компании. Сегодня в ассортименте завода два десятка базовых моделей и более 100 модификаций. Различная по назначению, дизайну, конструкции и мощности продукция компании «Теплодар» надежна, экономична, долговечна.

Соотношение цены и качества продукции завода «Теплодар» делают ее популярной на Российском рынке, а также в странах СНГ.



Оглавление

Общая информация.....	1
Конструкция каменки.....	1
Порядок сборки каменки.....	2
Принцип работы.....	3
Гарантийные обязательства.....	5
Комплект поставки.....	5
Свидетельство о приемке.....	5

ОБЩАЯ ИНФОРМАЦИЯ

Закрытая каменка БЫЛИНА производства компании «Теплодар» представляет собой сборную стальную корпусную конструкцию, которая предназначена для наиболее эффективного прогрева теплоаккумулирующей закладки за счет минимизации термических потерь и, как следствие, увеличения скорости нагрева и температуры закладки в банных печах серии «БЫЛИНА» и «БЫЛИНА-СЕТКА», рассчитанных на объем помещения 12, 18 и 24 м³. Кроме того, в изделии реализована трёхзонная подача воды, которая позволяет добиться равномерного распределения воды по всей площади закладки.

Конструкция каменки

Конструкция закрытой каменки (рисунок 1) состоит из стенок торцевых (3), стенок боковых (1), закрепленных между собой при помощи ножек (2) и крепежных элементов, входящих в комплект поставки. В верхней части конструкции расположен свод (5), который предназначен для укладки декоративного слоя камней (либо любого другого теплоаккумулирующего материала). На своде установлена заглушка (4), наличие которой вкупе с разборной конструкцией боковых и торцевых стенок, позволяет осуществить установку изделия на банную печь без демонтажа дымохода. Для удобства подачи и распределения воды по трём зонам предусмотрена съемная крышка-селектор (6).

Стенки боковые, торцевые, а также ножки изготавливаются из качественной конструкционной стали толщиной до 3 мм. Свод, крышка-селектор подачи воды и заглушка изготавливаются из нержавеющей стали толщиной до 2 мм.

Таблица 1 Технические характеристики изделия

	Закрытая каменка БЫЛИНА-12	Закрытая каменка БЫЛИНА-18	Закрытая каменка БЫЛИНА-24
Габаритные размеры в собранном состоянии (высота х ширина х длина), мм	352x307x383	365x346x440	413x407x538
Габаритные размеры в транспортновом состоянии (высота х ширина х длина), мм	76x445x550	70x470x550	79x580x550
Масса изделия, кг	8,9	11	13
Масса с упаковкой, кг	10,6	14	15
Масса камней, кг	15*	20*	30*

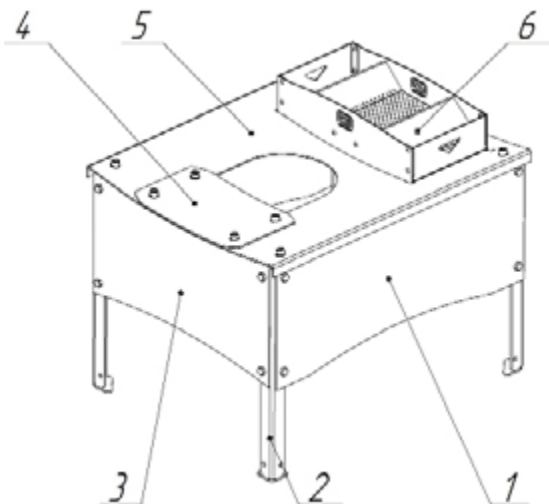


Рисунок 1 - Общий вид закрытой каменки в собранном виде

1- стенка боковая; 2 – ножка; 3 – стенка торцевая; 4 – заглушка; 5 – свод; 6 – крышка-селектор подачи

Порядок сборки каменки

Закрытая каменка заводом-изготовителем поставляется в разобранном виде. Сборка закрытой каменки на печи (без демонтажа дымохода) осуществляется следующим образом:

- 1) соберите корпус закрытой каменки при помощи крепежных элементов, не устанавливая одну из стенок торцевых (рисунок 2);
- 2) установите собранный корпус закрытой каменки на топку печи, после чего установите на корпус оставшуюся стенку торцевую при помощи крепежных элементов, как это было показано на рисунке 2.
- 3) произведите предварительную закладку камней в корпус закрытой каменки;

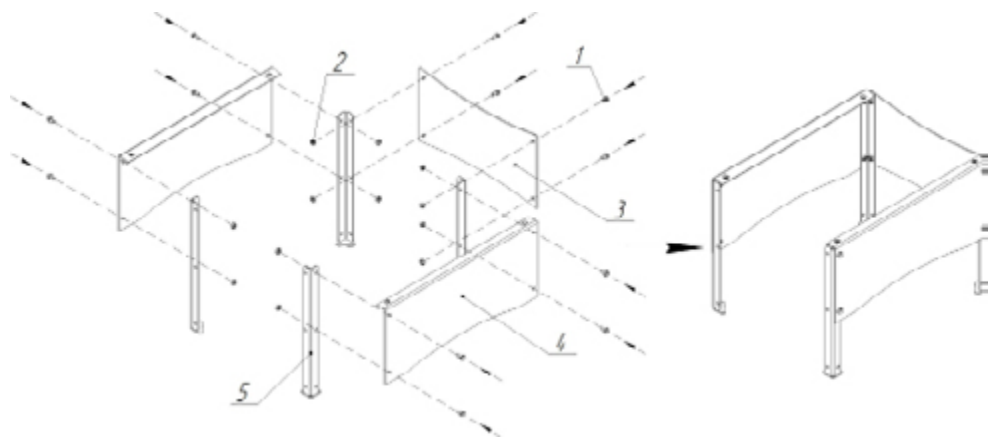
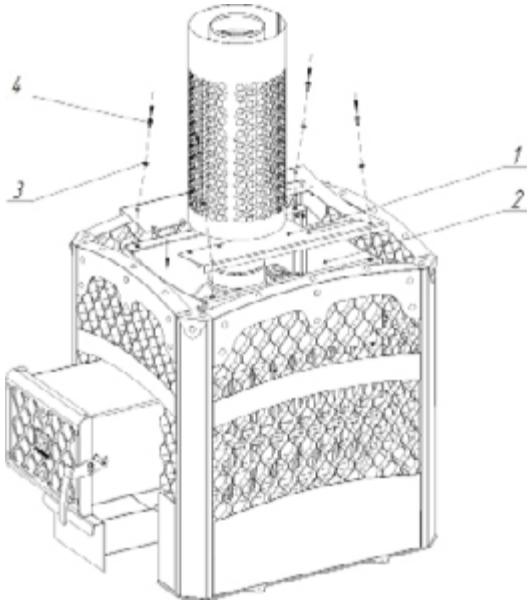


Рисунок 2 — Сборка корпуса закрытой каменки

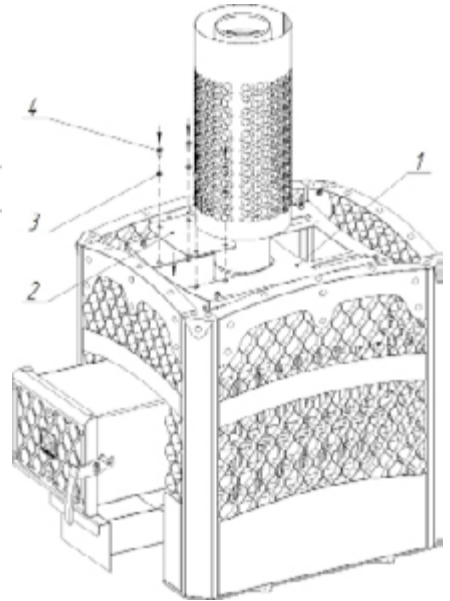
1 — болт М6; 2 – гайка М6; 3 – стенка торцевая; 4 – стенка боковая; 5 – ножка

- 4) установите свод на корпус закрытой каменки (рисунок 3);
- 5) через отверстия в своде произведите окончательную закладку камней в закрытую каменку;
- 6) установите заглушку на свод закрытой каменки (рисунок 4);
- 7) установите крышку-селектор подачи воды на свод закрытой каменки (внешний вид после установки представлен на рисунке 6);
- 8) произведите закладку камней в конвектор-сетку (печь «БЫЛИНА-СЕТКА»), либо в основную каменку (печь «БЫЛИНА»);
- 9) произведите укладку декоративного слоя камней на свод закрытой каменки.



**Рисунок 3 — Установка свода
(камни условно не показаны)**

1 — свод; 2 — корпус; 3 — шайба; 4 — винт М6



**Рисунок 4 — Установка заглушки
(камни не показаны)**

1 - свод; 2 - заглушка; 3 - шайба; винт М6

Принцип работы

В закрытой каменке реализована трёхзонная подача воды на камни. Подачу воды можно осуществлять вручную, используя крышку-селектор подачи воды. Поочередно подавая воду в каждую из трёх зон (рисунок 6, поз. 1, 2, 3) закрытой каменки, можно получить сухой мелкодисперсный пар спустя 30 минут после растопки печи. Оптимальные объем и частота подачи воды в каждую из трёх зон: 100-120 мл/3 мин.

Принцип работы закрытой каменки следующий:

- 1) подавая воду в зону 1 (рисунок 6), можно получить пар с наиболее прогретых камней, расположенных в передней части закрытой каменки;
- 2) подавая воду в зоны 2, 3 (рисунок 6), можно получить пар с камней, расположенных в боковых и задней частях закрытой каменки. При этом вода из крышки-се-

лктора попадает в каналы-дозаторы и равномерно распределяется по поверхности каменной закладки.

Распределение воды каналами-дозаторами в закрытой каменке показано на рисунке 5.

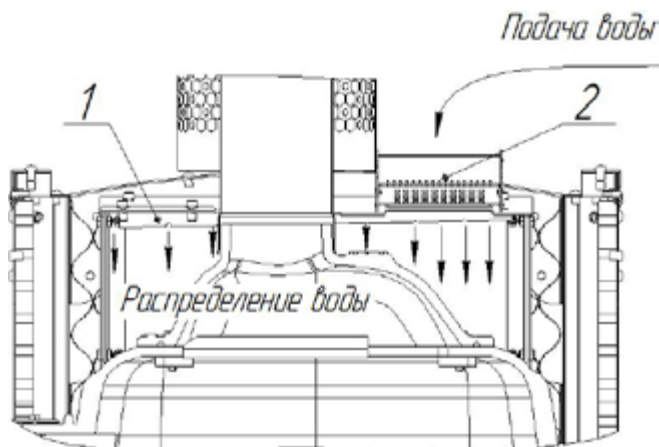


Рисунок 5 — Распределение воды в закрытой каменке (камни не показаны)

1 — канал-дозатор; 2 — крышка-селектор

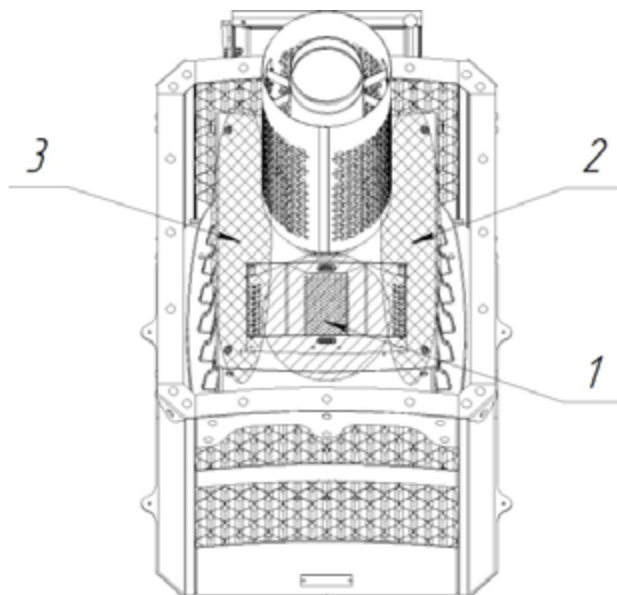


Рисунок 6 — Зоны подачи воды (камни не показаны)

1 - зона подачи воды в переднюю часть закрытой каменки; 2, 3 – зоны подачи воды в боковую и заднюю части закрытой каменки

Гарантийные обязательства

1. Производитель гарантирует нормальную работу изделия в течение гарантийного срока при условии соблюдения потребителем правил эксплуатации, предусмотренных настоящей инструкцией.

2. Гарантийный срок эксплуатации изделия — 12 месяцев со дня продажи.

3. Гарантийный срок эксплуатации изделия устанавливается со дня продажи. В течение гарантийного срока все обнаруженные потребителем неисправности по вине завода-изготовителя устраняются бесплатно.

4. Гарантия не распространяется на изделия, получившие в процессе эксплуатации механические повреждения или подвергшиеся изменению конструкции или доработке.

Комплект поставки

Стенка боковая	2 шт.
Стенка торцевая	2 шт.
Свод	1 шт.
Ножка	4 шт.
Заглушка	1 шт.
Крышка-селектор подачи воды	1 шт.
Комплект крепежа	1 шт.
Ключ шестигранный	1 шт.
Руководство по эксплуатации	1 шт.
Упаковка	1 шт.

Свидетельство о приемке

Закрытая каменка Былина-12

Закрытая каменка Былина-18

Закрытая каменка Былина-24

Дата выпуска: _____

Контролёр ОТК: _____

Упаковщик: _____

Разработчик и изготовитель ООО «ПКФ Теплодар».

Россия, г. Новосибирск, ул. Б. Хмельницкого, 125/1, телефон (383)363-04-68

По вопросам качества приобретенной продукции просим обращаться в
Службу качества компании: тел (383) 363 04 81, **otk@teplodar.ru**

ООО «ПКФ Теплодар», 630027, Россия, г. Новосибирск,
ул.Б.Хмельницкого, 125/1, тел. 8 (383) 363-04-68,363-79-92
Единый бесплатный номер: 8-800-775-03-07, www.teplodar.ru